



EN Manual

PT Manual de instruções

CS Příručka

RU Руководство

DE Betriebsanleitung

NL Gebruiksaanwijzing

PL Instrukcja Obsługi

EL ΕΓΧΕΙΡΙΔΙΟ ΧΡΗΣΗΣ

FR Manuel

DA Brugervejledning

HU Használati Útmutató

ZH 说明书

ES Manual

SV Bruksanvisning

RO Manual

JA マニュアル

IT Manuale

FI Ohjeet

LT Vadovas

KO 설명서

NO Bruksanvisning

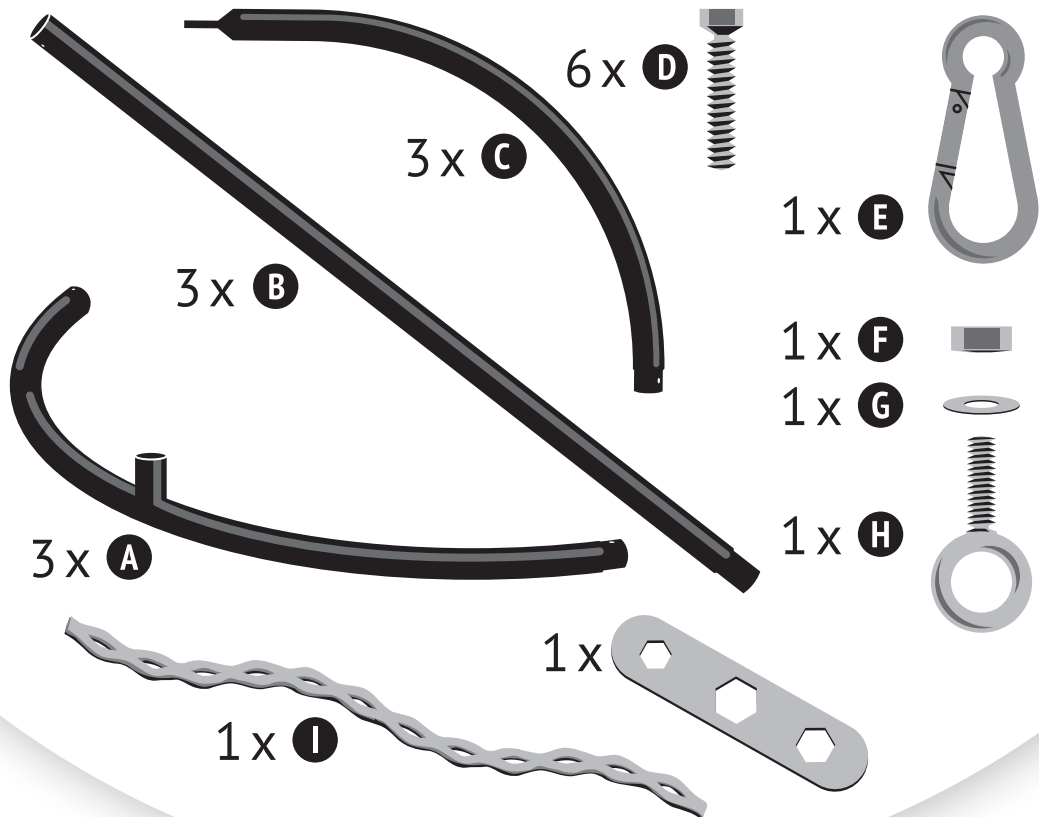
SK Návod Na Použitie

AR الدليل

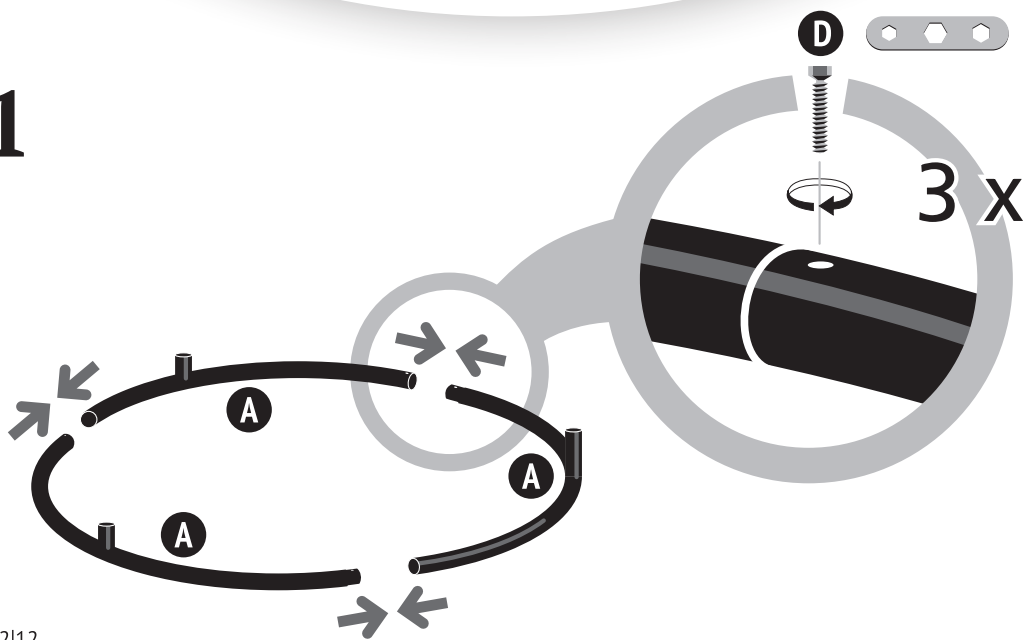


Romano

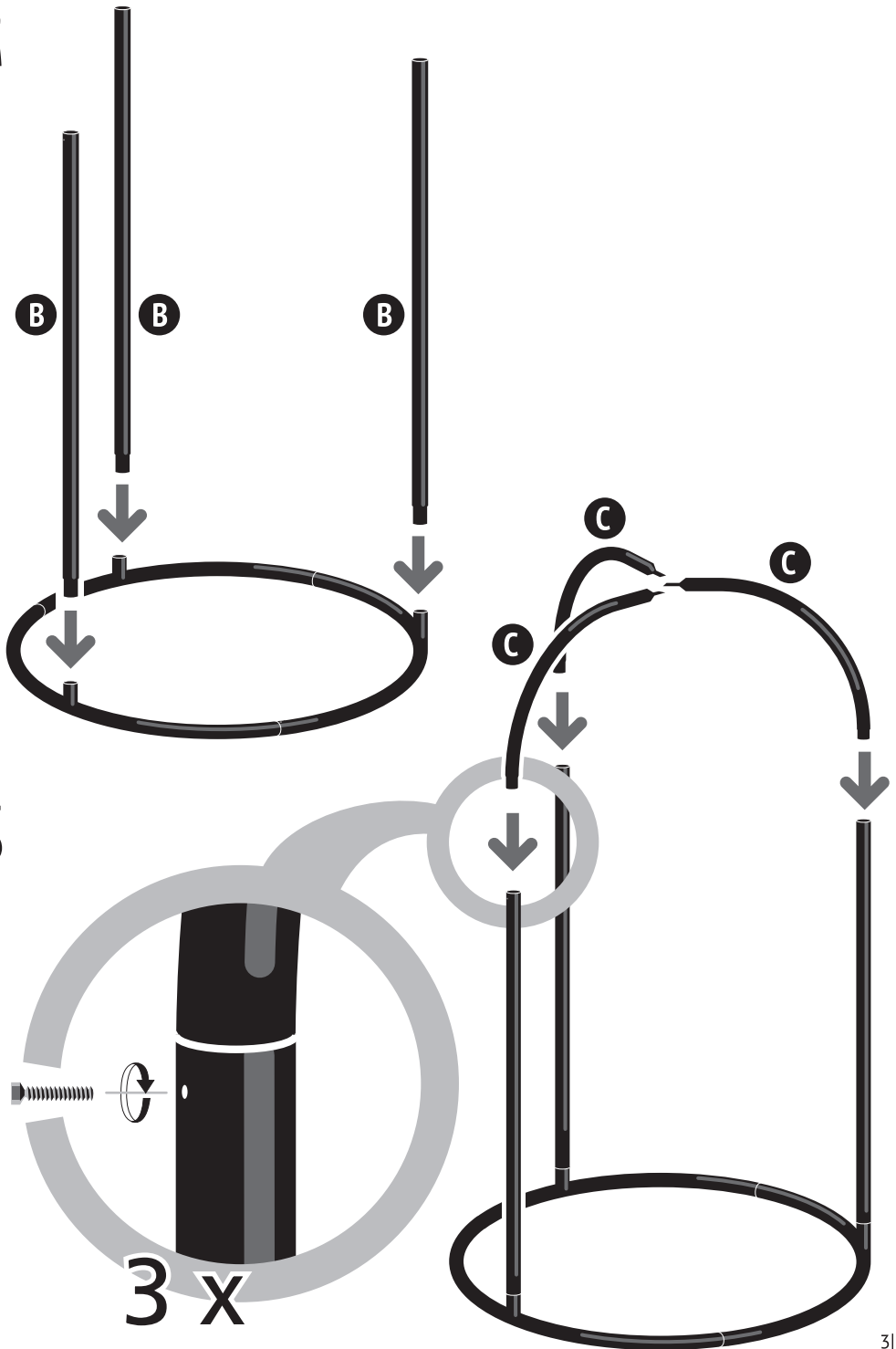
ROA16-8



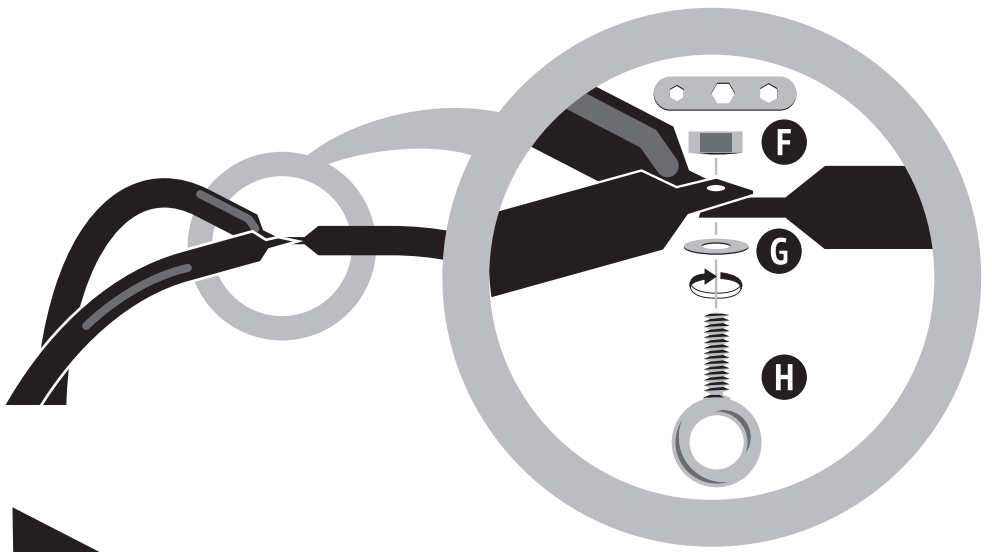
1



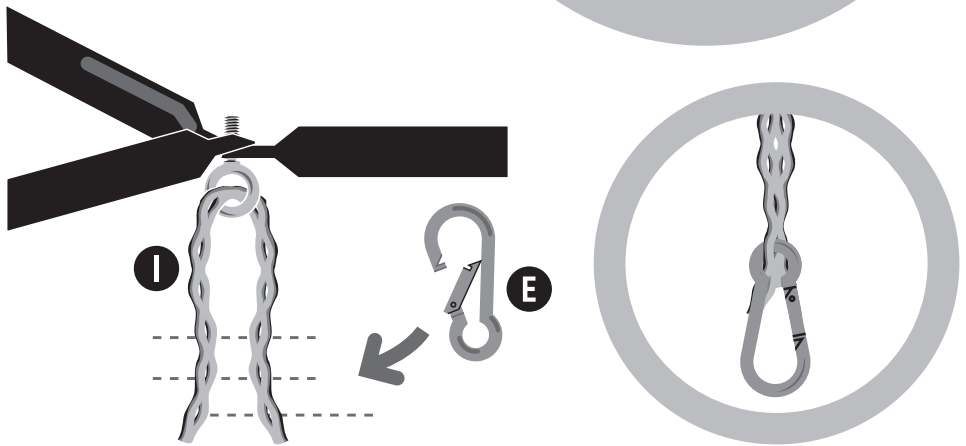
2



4



5



6



EN **MANUAL**
IMPORTANT: CAREFULLY READ
AND KEEP THIS MANUAL.

! WARNING

Prevent any type of misuse! Risk of injury due to falls, tilting or material breakage. Do not overload any part of the metal tubes. The hammock chair stand for adults is not a toy, children's product or sports equipment. To be used by children only under adult supervision. Maintain a safe distance to potential obstacles.

! CAUTION

The maximum load-carrying capacity of the product (see page 12) must not be exceeded, as this may cause damage. Damaged product must be properly disposed of in an environmentally-conscious manner.

DE **BETRIEBSANLEITUNG**
WICHTIG: VOR GEBRAUCH
SORGFÄLTIG LESEN UND AUFBEWAHREN.

! ACHTUNG

Jeglichen Missbrauch unterbinden! Verletzungsgefahr durch Kippen, Sturz oder Materialbruch. Metallrohre nicht punktuell belasten. Dieses Hängestuhl-Gestell für Erwachsene ist kein Kinderprodukt, Spiel- und Sportgerät. Nutzung durch Kinder nur unter Aufsicht von Erwachsenen. Abstand zu potentiellen Hindernissen halten.

! VORSICHT

Die maximale Belastbarkeit des Produkts (siehe Seite 12) nicht überschreiten, da es zu Schäden führt. Beschädigtes Produkt muss vorschriftsgemäß und umweltgerecht entsorgt werden.

FR **MANUEL**
IMPORTANT : LISEZ CE MANUEL ATTENTIVEMENT
ET CONSERVEZ-LE POUR UNE CONSULTATION
ULTÉRIEURE.

! AVERTISSEMENT

Prévenez tout type d'abus ! Risque de blessures dues à des chutes, au renversement, ou au bris de matériau. Ne surchargez pas les tubes métalliques. Ce support pour chaise-hamac est destiné à des adultes, il n'est pas un jouet ou un équipement de sport. Les enfants peuvent l'utiliser uniquement sous la surveillance d'un adulte. Maintenez une distance de sécurité d'obstacles potentiels.

! ATTENTION

Ne dépassez pas la capacité de charge maximale du produit (voir page 12), car cela cause des dommages. Si le produit est endommagé, il doit être éliminé de manière appropriée et dans le respect de l'environnement.

Only use the hammock chair stand if you have read and understood this manual. Before its use, the product must be fully assembled. The installation must be performed by an adult in accordance with this manual. Use the product only on self-sustaining, level and non-slippery surfaces. Before each use, inspect the stability of the hook, as well as the connection points between the tubes. Protect the product from moisture. Store it in a dry location during the cold season. Avoid damage to the coated surface because it leads to rust. Do not perform any modification to the product, as this will void the warranty. Clean the product only with a slightly dampened cloth without any cleaning agent. Dispose of the packaging in accordance with the local regulations and in an environmentally-conscious manner. Should the product change ownership, deliver this manual with it.

Nutzen Sie das Hängestuhl-Gestell für Erwachsene nur, wenn Sie diese Betriebsanleitung gelesen und verstanden haben. Das Produkt vor Gebrauch vollständig zusammenbauen. Montage muss durch Erwachsene gemäß dieser Betriebsanleitung erfolgen. Nur auf tragfähigem, ebenerdigem und rutschfestem Untergrund verwenden. Vor jedem Gebrauch die Stabilität des Haken sowie der Verbindungsstellen zwischen den Rohren prüfen. Produkt vor Feuchtigkeit schützen. Während kalter Saison trocken lagern. Oberflächenschäden vermeiden. Verlust der Pulverschicht führt zu Rostschäden. Nehmen Sie keine Modifikation am Produkt vor, dadurch erlischt die Gewährleistung. Produkt nur mit leicht feuchtem Tuch ohne Reinigungsmittel säubern. Entsorgen Sie die Verpackung vorschriftsgemäß und umweltgerecht. Sollte das Produkt den Besitzer wechseln, händigen Sie diese Betriebsanleitung mit aus.

Utilisez le support pour chaise-hamac seulement si vous avez lu et compris ce manuel. Avant son utilisation, le produit doit être entièrement assemblé. L'installation doit être effectuée par un adulte conformément aux instructions contenues dans ce manuel. Utilisez le produit uniquement sur une surface plane, ferme et non glissante. Avant chaque utilisation, vérifiez la stabilité du crochet, ainsi que les points de connexion entre les tubes. Protégez le produit contre l'humidité. Conservez-le dans un endroit sec pendant la saison froide. Évitez d'endommager le revêtement de la surface, car cela favorise la rouille. N'effectuez aucune modification au produit sous peine d'annuler la garantie. Nettoyez le produit uniquement avec un chiffon légèrement humide sans aucun détergent. Jetez l'emballage en accord avec les réglementations locales pour protéger l'environnement. Si vous passez le produit à un tiers, remettez-lui aussi ce manuel.



MANUAL

IMPORTANTE: LEA ATENTAMENTE Y GUARDE ESTE MANUAL.

ADVERTENCIA

¡Evite cualquier tipo de uso incorrecto! Peligro de lesiones por caída, vuelco o rotura del material. No sobrecargue ninguna parte de los tubos metálicos. El soporte para sillas colgantes para adultos no es un juguete, un producto infantil o un equipo deportivo. Los niños solamente deben usarlo bajo la supervisión de un adulto. Mantenga la distancia de seguridad con posibles obstáculos.

ATENCIÓN

No se debe exceder la capacidad máxima de carga del producto (véase la página 12), pues podría dañarlo. El producto dañado debe ser correctamente desechado según un método no contaminante.



MANUALE

IMPORTANTE: LEGGERE ATTENTAMENTE E CONSERVARE QUESTO MANUALE.

AVVERTENZA

Prevenire ogni tipo di abuso! Rischio di lesioni dato da caduta, inclinamento o rottura del materiale. Non sovraccaricare alcuna parte dei tubi metallici. Il supporto per sedie pensili per adulti non è un giocattolo, un articolo per bambini o un attrezzo sportivo. L'utilizzo da parte dei bambini è consentito solo sotto la supervisione di un adulto. Mantenere una distanza di sicurezza dai potenziali ostacoli.

ATTENZIONE

La capacità massima di carico del prodotto (vedi pag. 12) non deve essere superata per non creare danni. Il prodotto danneggiato deve essere smaltito correttamente in maniera sostenibile per l'ambiente.



MANUAL DE INSTRUÇÕES

IMPORTANTE: LEIA ATENTAMENTE ANTES DE USAR E GUARDE AS INSTRUÇÕES.

ATENÇÃO

Evitar o uso inadequado! Riscos de lesões ocasionados por virada, queda ou ruptura do produto. Não sobrecarregar nenhuma parte dos tubos metálicos. Esse suporte para rede cadeira não é um produto infantil, nem um brinquedo ou aparelho esportivo. O uso infantil só é indicado sob a supervisão de um adulto. Manter sob uma distância segura a possíveis obstáculos.

CUIDADO

Não se deve exceder a capacidade máxima de carga do produto (veja página 12), pois pode danificá-lo. Produtos danificados devem ser descartados em conformidade com os regulamentos de reciclagem.

Use únicamente el soporte para sillas colgantes si ha leído y comprendido este manual. Antes de usar el producto debe montarlo completamente. La instalación tiene que ser realizada por un adulto de acuerdo con este manual. Use el producto solamente en superficies estables, llanas y no resbaladizas. Antes de cada uso revise el gancho, así como los puntos de conexión entre los tubos. Proteja el producto de la humedad. Almacénelo en un lugar seco durante la temporada fría. Evite dañar el recubrimiento de la superficie, pues provocaría óxido. No realice ninguna modificación del producto, pues perdería la garantía. Limpie el producto únicamente con un paño ligeramente humedecido sin ningún detergente. Elimine el embalaje de acuerdo con las normativas locales y de forma no contaminante. Si cambiase la propiedad del producto entregue también este manual.

Usare il supporto per sedie pensili solo dopo aver letto e compreso il presente manuale. Prima dell'uso, il prodotto deve essere completamente assemblato. L'assemblaggio deve essere eseguito da un adulto secondo le istruzioni di questo manuale. Usare il prodotto solo su superfici solide, piane e non scivolose. Prima di ogni utilizzo controllare la stabilità dei ganci e i punti di collegamento tra i tubi. Proteggere il prodotto dall'umidità. Riporlo in un luogo asciutto durante la stagione fredda. Evitare danni al rivestimento esterno perché potrebbero causare la formazione di ruggine. Non eseguire alcuna modifica al prodotto in quanto questo invalida la garanzia. Pulire il prodotto solo con un panno leggermente inumidito e senza detersivi. Smaltimento dell'imballaggio in conformità alle normative locali e in maniera sostenibile per l'ambiente. Qualora il prodotto venga ceduto a terzi, consegnare anche il presente manuale.

Só utilizar este suporte para rede cadeira se leu e compreendeu este manual. O suporte deve estar montado completamente antes do uso. A montagem deve ser feita somente por adultos de acordo as instruções deste manual. O produto só deve ser utilizado em superfícies estáveis, planas e não derrapantes. Antes do uso verifique a estabilidade dos ganchos, assim como os pontos de conexão entre os tubos. Proteja o produto da umidade. Armazenar em lugar seco durante a temporada fria. Evitar danos na superfície, pois pode causar oxidação. Não modifique o produto, pois pode perder a garantia. Limpar o produto somente com um pano ligeiramente umedecido sem nenhum detergente. Descartar a embalagem de acordo os regulamentos meio-ambientais. Se o produto mudar de proprietário, agregue este manual.



GEBRUIKSAANWIJZING

BELANGRIJK: GEBRUIKSAANWIJZING AANDACHTIG DOORLEZEN EN BEWAREN VOOR LATER GEBRUIK.



WAARSCHUWING

Voorkom ieder verkeerd gebruik van het product! Risico op verwondingen als het product valt, kantelt of als het materiaal breekt. De metalen buizen nooit overbelasten. De standaard voor hangstoelen is bedoeld voor volwassenen en is geen speelgoed voor kinderen of een sportartikel. Kinderen mogen het product alleen maar gebruiken onder direct toezicht van een volwassene. Bewaar een veilige afstand tot mogelijke obstakels.



VOORZICHTIG

Het maximale draagvermogen van het product (zie pagina 12) mag niet worden overschreden, dit kan schade veroorzaken. Beschadigde producten weggooiën volgens de richtlijnen van uw gemeente.

De standaard voor hangstoelen alleen gebruiken als u de gebruiksaanwijzing gelezen en begrepen heeft. Voor gebruik moet het product volledig worden gemonteerd. Een volwassen persoon moet het product monteren volgens deze gebruiksaanwijzing. Gebruik het product alleen op een stevige en niet gladde ondergrond. Voor ieder gebruik, de stabiliteit van de haken controleren en ook de bevestigingspunten van de buizen. Het product beschermen tegen vocht. Op een droge plaats bewaren als het product niet gebruikt wordt. Het gecoat oppervlak niet beschadigen, het product kan dan gaan roesten. Breng geen veranderingen aan het product aan, anders vervalt de garantie. Maak het product schoon met een licht vochtige doek zonder schoonmaakmiddel. Verwijder de verpakking en gooi deze weg volgens de richtlijnen van uw gemeente.

Als u het product verkoopt, geef deze gebruiksaanwijzing dan aan de nieuwe eigenaar.



BRUGERVEJLEDNING

VIGTIGT: LÆS DENNE BRUGERVEJLEDNING GRUNDIGT OG GEM DEN TIL SENERE BRUG.



ADVARSEL

Forkert brug af produktet skal forebygges! Risiko for faldulykker eller materialeskader. Metalstellet må ikke overbelastes på noget sted. Stativ til hængekøjestole til voksne er hverken legetøj eller sportsudstyr. Børn må kun bruge hængekøjestativet under voksenopsyn. Hold sikker afstand til potentielle forhindringer.



FORSIGTIG

Produktets maksimale bæreevne (se side 12) må ikke overskrides, da dette kan føre til skader på stellet. Beskadede produkter skal bortskaffes på en miljømæssigt forsvarlig måde.

Stativ til hængekøjestole må kun bruges, hvis du har læst og forstået disse brugervejledning. Inden brug skal produktet samles fuldstændigt. Montagen skal udføres af en voksen og i henhold til instruktionerne i denne brugervejledning. Produktet må kun bruges på plane og skridsikre overflader med tilstrækkelig bæreevne. Inden brug skal det sikres at stativet står solidt og at krogene sidder godt fast. Det samme gælder for forbindelsespunkterne mellem rørene. Produktet skal beskyttes mod fugt. Produktet skal opbevares på et tørt sted i de kolde vintermåneder. Undgå skader på den lakerede overflade, eftersom dette medfører rust. Produktet må ikke ændres på nogen måde. I så fald bortfalder garantien. Produktet må kun renses med en let fugtig klud. Der må ikke bruges rengøringsmidler. Emballagen skal bortskaffes i henhold til lokale bestemmelser og på en miljømæssigt forsvarlig måde. Hvis produktet skifter ejermand, skal denne brugervejledning gives videre sammen med produktet.



BRUKSANVISNING

VIKTIGT: LÄS NOGGRANT DEN HÄR BRUKSANVISNINGEN OCH FÖRVARA DEN VÄL.



VARNING

Förhindra att produkten missbrukas på något sätt! Risk för skador om man faller, vippar eller om materialet går sönder. Överbelasta inte någon del av metallstängerna. Ställning för hängstolar för vuxna är ingen leksak, barnprodukt eller idrottsredskap. Barn får endast använda produkten under uppsyn av en vuxen. Håll ett säkert avstånd från hinder.



OBSERVERA

Den maximala belastningsvikten på produkten (se sidan 12) får inte överskridas eftersom det kan orsaka skador. En trasig produkt måste kasseras på ett miljövänligt sätt.

Använd endast ställning för hängstolar och du har läst och förstått de här anvisningarna. Produkten måste vara helt färdigmonterad innan den används. Monteringens måste utföras av en vuxen i enlighet med den här bruksanvisningen. Använd endast produkten på självbärande, släta och icke hala underlag. Kontrollera stabiliteten på krokar samt vid fästpunkterna innan du använder den. Skydda produkten från fukt. Förvara den på ett torrt ställe under den kalla årstiden. Undvik skador på den behandlade ytor eftersom det kan börja rosta annars. Gör inga förändringar på produkten för då upphör garantin att gälla. Rengör endast produkten med en lätt fuktig trasa utan rengöringsmedel. Kasta förpackningsmaterialet i enlighet med de lokala föreskrifterna och på ett miljövänligt sätt. Om produkten byter ägare ska denna bruksanvisning skickas med.

FI OHJEET
TÄRKEÄÄ: LUE NÄMÄ OHJEET
TARKOIN JA PIDÄ NE TALLESSA.

VAROITUS

Estä mahdollinen asiaton käyttö! Loukkaantumisaarasta välttämiseksi, vaurioitumisen tai materiaalin rikkoutumisen takia. Älä ylikuormita metallialustaa mistään kohtaa. Aikuisille tarkoitettujen riipputuolien alustaa ei ole lelu, lasten tuote tai urheiluväline. Lapset saavat käyttää riippumattoa ainoastaan aikuisten valvonnassa. Säilytä turvallinen etäisyys mahdollisiin esteisiin.

HUOMIO

Tuotteen enimmäismääräistä painorajoitusta (katso sivu 12) ei saa ylittää, sillä tästä saattaa aiheutua vahinkoja. Vaurioitunut tuote on hävitettävä asianmukaisesti ympäristötietoisella tavalla.

NO BRUKSANVISNING
VIKTIG: LES DENNE BRUKSANVISNINGEN
FORSIKTIG OG BEHOLD DEN FOR SENERE BRUK.

ADVARSEL

Unngå hver form for misbruk! Risiko for personskade ved fall, velting eller materialbrudd. Påse at ingen del av metall rørene overbelastes. Hengestol stativet for voksne er ikke et leketøy, barneprodukt eller sportsutstyr. Skal barn brukes av barn under oppsikt. Hold sikkerhetsavstand til mulige hindringer.

FORSIKTIG

Den maksimale belastningen av produktet (se side 12) må ikke overskrides, ellers kan det oppstå skade. Når produktet er skadet må det avfallbehandles på en miljøvennlig måte.

CS PŘÍRUČKA
DŮLEŽITÉ: TUTO PŘÍRUČKU
SI PŘEČTĚTE A USCHOVEJTE.

UPOZORNĚNÍ

Zabraňte neodborné manipulaci s tímto výrobkem! Hrozí riziko zranění v důsledku pádu, naklonění nebo poškození materiálu. Nepřetěžujte žádnou část kovových tyčí. Stojany na houpačky pro dospělé není hračka, výrobek pro děti ani sportovní vybavení. Děti smějí výrobek používat pouze pod dohledem dospělé osoby. Udržujte bezpečnou vzdálenost od případných překážek.

POZOR

Maximální nosnost výrobku (viz strana 12) nesmí být překročena. V opačném případě by mohlo dojít k jeho poškození. Poškozený výrobek musí být zlikvidován způsobem šetrným k životnímu prostředí.

Käytä riipputuoli alustaa vasta, kun olet lukenut ja ymmärtänyt ohjeet. Ennen käyttöä tuotteen on oltava kokonaan koottu. Asennuksen saa tehdä vain aikuinen näiden ohjeiden mukaisesti. Käytä tuotetta ainoastaan vakaalla, tasaisella ja liukumattomalla alustalla. Tarkista koukkujen vakaus sekä putkien väliset kytkentäpisteet ennen jokaista käyttökertaa. Suojaa tuote kosteudelta. Säilytä riippumatto kuivassa paikassa kylminä vuodenaikoina. Vältä pinnoitettuun pintaan kohdistuvia vaurioita, sillä ne aiheuttavat ruostumista. Älä tee tuotteeseen muutoksia, sillä ne mitätöivät takuun. Puhdista tuote pelkästään nihkeällä kankaalla ilman puhdistusaineita. Hävitä pakkaus paikallisten määräysten mukaan sekä ympäristötietoisella tavalla. Jos tuote vaihtaa omistajaa, toimita ohjeet sen mukana.

Brok hengestol stativet kun etter du har lest og forstått disse bruksanvisning. Før bruk må produktet være fullstendig montert. Installasjon må gjennomføres av en voksen i samsvar med denne bruksanvisningen. Bruk produktet bare på solid, jevn og ikke glatt undergrunn. Før hver bruk bør stabiliteten til krokene sjekkes, såvel som forbindelsene mellom rørene. Beskytt produktet mot fuktighet. Bør lagres på et tørt sted i den kalde årstiden. Unngå skade til belegget på overflaten. Skader vil føre til rustdannelse. Ikke gjennomfør endringer på produktet, ellers vil garantien bortfalle. Rens dette produktet kun med en litt fuktig klut uten rengjøringsmiddel. Sørg for at forpakningen avfallsbehandles i samsvar med de lokale reguleringene på en miljøvennlig måte. Påse at denne bruksanvisningen alltid følger med produktet.

Stojany na houpačky používejte pouze v případě, že jste si přečetli a rozumíte těmto pokynům. Před použitím musí být výrobek kompletně smontován. Instalaci musí provádět dospělá osoba v souladu s pokyny uvedenými v této příručce. Výrobek používejte výhradně na pevných, rovných a neklouzavých površích. Před každým použitím zkontrolujte stabilitu háků, a také míst připojení tyčí. Chraňte výrobek před vlhkostí. Během chladného období jej skladujte v suchu. Zabraňte poškození lakovaného povrchu – poškozený povrch je náchylný ke korozi. Neprovádějte na výrobku žádné úpravy, došlo by tím k zániku záruky. K čištění výrobku používejte pouze lehce navlhčený hadřík. Nepoužívejte čističe. Obaly zlikvidujte v souladu s místními předpisy a způsobem šetrným k životnímu prostředí. Pokud výrobek změní majitele, přiložte k němu také tento návod.

PL INSTRUKCJA OBSŁUGI

UWAGA: PROSZĘ DOKŁADNIE ZAPOZNAĆ SIĘ Z NINIEJSZĄ INSTRUKCJĄ I ZACHOWAĆ JĄ NA PRZYSZŁOŚĆ.

! OSTRZEŻENIE

Nie dopuszczaj do użytkowania niezgodnego z przeznaczeniem! Ryzyko odniesienia urazu w wyniku przewrócenia się lub przechylenia urządzenia lub pęknięcia materiału. Nie dopuszczaj do przeciążenia któregokolwiek części prętów metalowych. Stojak do foteli hamakowych dla dorosłych nie jest zabawką, produktem przeznaczonym dla dzieci ani sprzętem sportowym. Dzieci mogą korzystać z produktu tylko pod nadzorem dorosłych. Zachować bezpieczny odstęp od potencjalnych przeszkód.

! PRZESTROGA

Nie wolno przekraczać maksymalnej nośności produktu (zob. str. 12), ponieważ może to skutkować uszkodzeniem. Uszkodzony produkt należy poddać utylizacji w sposób przyjazny dla środowiska.

HU HASZNÁLATI ÚTMUTATÓ

FONTOS: ÖLVASSA EL FIGYELMESEN ÉS TARTSA MEG EZT A HASZNÁLATI ÚTMUTATÓT.

! FIGYELMEZTETÉS

Kerülje a célszerűtlen használatot. Az esés, a billenés vagy az anyag rongálódása sérülést okozhat. Ne terhelje túl a fémrudak egyik részét sem. A felnőtteknek szánt függőszék állvány nem játékszert, nem sportfelszerelés és gyermekek nem használhatják. Gyermekek csakis szülői felügyelet mellett használhatják. Tartson távolságot a lehetséges akadályoktól.

! VIGYÁZAT

A termék maximális terhelhetőségének (lásd. 12. oldal) meghaladása a termék rongálódását okozhatja. A megrongálódott terméket távolítsa el megfelelően, környezetbarát módon.

RO MANUAL

IMPORTANT: CITIȚI CU ATENȚIE ACEST MANUAL ȘI PĂSTRAȚI-L.

! AVERTISMENT

Împiedicați orice utilizare greșită! Risc de accidente datorită căderii, răsturnării sau ruperii materialului. Nu suprasolicitați nicio parte a tijelor metalice. Suportul de hamac scaun pentru adulți nu este o jucărie, un produs pentru copii sau un echipament de sport. A se utiliza de către copii doar sub supravegherea adulților. Păstrați o distanță de siguranță față de posibilele obstacole.

! ATENȚIE

Capacitatea maximă portantă a produsului (a se vedea pagina 12) nu are voie să fie depășită, deoarece aceasta cauzează defecțiuni. Un produs defect trebuie îndepărtat într-un mod ecologic.

Ze stojaka do foteli hamakowych można korzystać pod warunkiem uprzedniego dokładnego zapoznania się z instrukcją obsługi. Przed zastosowaniem produkt należy dokładnie złożyć. Montażu musi dokonać osoba dorosła zgodnie z niniejszą instrukcją. Produkt stosować jedynie na solidnych, poziomych i nieśliskich podłożach. Przed każdym użyciem należy sprawdzić stabilność i zaczepów urządzenia, a także połączeń elementów rurowych. Chronić produkt przed wilgocią. Podczas zimy przechowywać w suchym miejscu. Uniknąć uszkodzenia powierzchni malowanych, ponieważ prowadzi to do korozji. Nie poddawać produktu żadnym modyfikacjom, ponieważ spowoduje to unieważnienie gwarancji. Produkt można czyścić tylko lekko wilgotną ściereczką, bez użycia żadnych środków czyszczących. Opakowanie należy poddać utylizacji zgodnie z lokalnie obowiązującymi przepisami w sposób przyjazny dla środowiska. W przypadku zmiany właściciela urządzenia nowy właściciel wraz z urządzeniem musi otrzymać niniejszą instrukcję.

Használja a függőszék állvány csakis ha elolvasta és megértette ezeket a használati útmutató. Használat előtt szerelje össze a terméket figyelmesen. A terméket felnőtt végezheti, a használati útmutatóban foglalt utasítások betartásával. Használja a terméket egyenes, nem csúszós felületeken. Használat előtt ellenőrizze a csapok és a csövek közötti csatlakozások stabilitását. Ne tegye ki a terméket nedvességnek. A hideg időszakban tárolja a terméket száraz helyen. A burkolt felület rongálódása rozsdásodást okozhat. Ne módosítsa a terméket. A termék módosítása a garancia érvénytelenítését okozza. A termék tisztításához használjon egy enyhén nedves ruhadarabot, tisztítószert nélkül. A csomagolást távolítsa el a helyi rendeletek betartásával és környezetbarát módon. Ha a termék továbbadja, adja tovább annak használati útmutató is.

Folosiiți suportul de hamac scaun numai dacă, ați citit și înțeles acest manual. Înainte de utilizare produsul trebuie asamblat complet. Instalarea trebuie realizată de către un adult, în conformitate cu acest manual. Folosiiți produsul numai pe suprafețe cu capacitate portantă suficientă, plane și antiderapante. Înainte de fiecare utilizare verificați stabilitatea cârligelor precum și punctele de îmbinare între tuburi. Protejați produsul contra umidității. În timpul sezonului rece depozitați-l într-un loc uscat. Împiedicați deteriorarea suprafețelor acoperite deoarece acestea cauzează apariția ruginii. Nu modificați produsul deoarece garanția este anulată. Curățați produsul cu o lavetă ușor umezită fără detergenți. Îndepărtați ambalajul conform reglementărilor locale și într-un mod ecologic. Dacă dați produsul mai departe, predați de asemenea aceste manual.



VADOVAS

SVARBU: ATIDŽIAI PERSKAITYKITE
IR IŠSAUGOKITE ŠĮ VADOVĄ.



ĮSPĖJIMAS

Neleiskite bet kokio neteisingo naudojimo! Traumų pavojus dėl kritimo, pasvirimo arba medžiagos lūžimo. Neperkraukite jokios metalinių strypų dalies. Hamakas-kėdė stovą suaugusiesiems nėra žaislas, vaikams skirtas gaminy ar sporto įrenginys. Vaikai gali naudoti tik prižiūrimi suaugusiųjų. Išlaikykite saugų atstumą iki galimų kliūčių.



PERSPĖJIMAS

Negalima viršyti leidžiamos maksimalios gaminio apkrovos (žr. 12 psl.), nes jis gali sulūžti. Sugadintą gaminį reikia tinkamai utilizuoti aplinkai saugiu būdu.



NÁVOD NA POUŽITIE

DŮLEŽITÉ: TENTO NÁVOD SI POZORNE
PŘEČÍTAJTE A USCHOVAJTE HO.



UPOZORNENIE

Zabráňte zneužitiu! Nebezpečenstvo poranenia v dôsledku pádu, prevrhnutia alebo poškodenia materiálu. Nepreťažujte žiadnu časť kovových tyčí. Stojan na závesné kreslo pre dospelých nie je hračkou, výrobkom pre deti ani športovým zariadením. Deti ho smú používať len pod dozorom dospeléj osoby. Udržiavajte bezpečnú vzdialenosť od potenciálnych prekážok.



POZOR

Neprekračujte maximálnu nosnosť výrobku (pozrite stranu 12), pretože by ináč mohlo dôjsť k poškodeniu. Poškodený výrobok musí byť riadne zlikvidovaný ekologickým spôsobom.



РУКОВОДСТВО

ВАЖНО: ВНИМАТЕЛЬНО ПРОЧИТАЙТЕ
И СОХРАНЯЙТЕ ДАННОЕ РУКОВОДСТВО.



ОСТОРОЖНО

Избегать любого использования не по назначению! Риск получения травм в результате падения, опрокидывания или существенного повреждения. Не перегружать никакие части металлических стержней. Стойки для подвесных стульев для взрослых не является игрушкой, продуктом, предназначенным для детей, или спортивным оборудованием. Может использоваться детьми только под присмотром взрослых. Сохранять безопасное расстояние до потенциальных препятствий.



ВНИМАНИЕ

Превышение максимальной допустимой нагрузки (см. стр. 12) может привести к повреждению продукта. непригодное к использованию устройство должно быть надлежащим образом утилизировано с учетом экологических требований.

Hamakas-kėdė stovą naudokite tik perskaitę ir supratę šias vadovas. Prieš naudojant gaminį reikia visiškai surinkti. Įrengimą turi atlikti suaugęs asmuo pagal šį vadovą. Naudokite gaminį tik ant tvirtų, lygių ir neslidžių paviršių. Prieš kiekvieną naudojimą, patikrinkite kablų stabilumą bei sujungimo taškus tarp vamzdžių. Saugokite gaminį nuo drėgmės. Šaltuoju metų laiku laikykite sausoje vietoje. Stenkitės nepažeisti paviršiaus dangos, nes gaminy pradės rūdyti. Nedarykite jokių gaminio pakeitimų, nes tokie atveju nebus taikoma garantija. Valykite gaminį tik truputį sudrėkinta medžiagos skiaute, nenaudodami jokių valymo priemonių. Išmeskite pakuotę laikydamiesi vietinių taisyklių ir aplinkai saugiu būdu. Jeigu gaminį perleidžiate kitam naudotojui, pateikite su juo ir šias vadovas.

Stojan na závesné kreslo používajte až potom, ako ste si prečítali tieto návody na použitie a porozumeli im. Výrobok musí byť pred použitím kompletne zmontovaný. Inštaláciu musí vykonať dospelá osoba v súlade s týmto návodom. Výrobok používajte iba na stabilných, rovných a nekľavých povrchoch. Pred každým použitím skontrolujte stabilitu hákov, ako aj spojovacích miest medzi rúrkami. Výrobok chráňte pred vlhkosťou. Počas chladného obdobia ho skladujte na suchom mieste. Zabráňte poškodeniu povrchu s povrchovou úpravou, pretože to spôsobuje hrdzavenie. Na výrobku nevykonávajte žiadne zmeny, v opačnom prípade dôjde k strate záruky. Výrobok čistite iba mierne navlhčenou handričkou bez čistiaceho prostriedku. Obal zlikvidujte v súlade s miestnymi predpismi a ekologickým spôsobom. V prípade zmeny vlastníctva výrobku spolu s ním odovzdajte aj tieto návody na použitie.

Стойки для подвесных стульев можно использовать, только если вы прочитали и поняли данные инструкции. Перед использованием продукт должен быть полностью собран. Установка должна быть выполнена взрослым в соответствии с данным руководством. Использовать продукт только на устойчивых, ровных, нескользящих поверхностях. Каждый раз перед началом эксплуатации необходимо проверить устойчивость крюков, равно как и точек соединения между трубами. В холодное время года хранить в сухом помещении. Избегать повреждения покрытия, поскольку это приведет к возникновению ржавчины. В случае любой модификации продукта гарантия становится недействительной. Чистить продукт только с помощью влажной тряпки без использования моющих средств. Утилизировать упаковку в соответствии с местными нормативными актами с учетом экологических требований. В случае передачи продукта данные инструкции необходимо предоставить новому владельцу.

EL ΕΓΧΕΙΡΙΔΙΟ ΧΡΗΣΗΣ
ΣΗΜΑΝΤΙΚΟ: ΔΙΑΒΑΣΤΕ ΠΡΟΣΕΚΤΙΚΑ ΚΑΙ
ΦΥΛΑΞΤΕ ΤΟ ΠΑΡΟΝ ΕΓΧΕΙΡΙΔΙΟ ΧΡΗΣΗΣ.

! ΠΡΟΕΙΔΟΠΟΙΗΣΗ

Αποφύγετε οποιαδήποτε μη ενδεδειγμένη χρήση! Κίνδυνος τραυματισμού, ανατροπής ή ρήξης υλικού. Μην υπερφορτώνετε κανένα μέρος των μεταλλικών ράβδων. Η Βάση Καθίσματος-Αιώρας για ενήλικες δεν είναι παιχνίδι, προϊόν για παιδιά ή εξοπλισμός γυμναστικής. Να χρησιμοποιείται από παιδιά μόνο υπό την επίβλεψη ενός ενήλικα. Διατηρείτε επαρκή απόσταση από δυνητικά επικίνδυνα εμπόδια.

! ΠΡΟΣΟΧΗ

Δεν επιτρέπεται να σημειωθεί υπέρβαση της μέγιστης ικανότητας φορτίου του προϊόντος (βλέπε σελίδα 12), εφόσον από αυτό μπορεί να προκληθεί ζημιά. Προϊόν που έχει υποστεί ζημιά πρέπει να απορρίπτεται κατά τρόπο φιλικό προς το περιβάλλον.

Χρησιμοποιήστε τη Βάση Καθίσματος-Αιώρας μόνο εφόσον προηγουμένως έχετε διαβάσει και κατανοήσει τις παρούσες οδηγίες. Πριν χρησιμοποιηθεί, το προϊόν πρέπει πρώτα να συναρμολογηθεί πλήρως. Η συναρμολόγηση πρέπει να πραγματοποιηθεί από ενήλικα σύμφωνα με τις οδηγίες του παρόντος εγχειριδίου χρήσης. Χρησιμοποιείτε το προϊόν μόνο σε αυτοστηρίζομενες, επίπεδες και αντιολισθητικές επιφάνειες. Πριν από κάθε χρήση, ελέγχετε τη σταθερότητα των των άγκιστρων όπως επίσης και τα σημεία σύνδεσης μεταξύ των σωλήνων. Προστατεύετε το προϊόν από την υγρασία. Φυλάσσετε το σε στενό μέρος κατά τις ψυχρές εποχές. Αποφύγετε τις φθορές στις βαμμένες επιφάνειες γιατί αυτό μπορεί να έχει ως επακόλουθο την εμφάνιση σκουριάς. Μην προβείτε σε καμία τροποποίηση του προϊόντος, αφού αυτό θα επιφέρει την ακύρωση της εγγύησης. Καθαρίζετε το προϊόν μόνο με ένα ελαφρά νοτισμένο πανί χωρίς καθαριστικό. Απορρίψτε τα υλικά συσκευασίας σύμφωνα με τους τοπικούς κανονισμούς και με φιλικό προς το περιβάλλον τρόπο. Σε περίπτωση μεταβίβασης του προϊόντος σε άλλον ιδιοκτήτη, παραδώστε μαζί και τις παρούσες οδηγίες.

ZH 说明书
重要通知：
请仔细阅读并妥善保管本说明书。

! 警告

防止任何形式的误用！有因跌倒、倾斜或材料破坏造成的受伤风险。不要使金属杆的任何部分过载。成人吊椅架不是玩具、儿童产品或运动器材。儿童只能在成人的监督下使用。请与潜在的障碍物保持安全距离。

! 小心

不得超过本产品的最大承载能力（参见第12页），因为这可能会导致损坏。已损坏的产品必须自觉环保地进行妥善处理。

只有在阅读并理解这些说明后，才能使用吊椅架。在使用前，产品必须完全组装。必须由成人根据本说明书进行安装。只可在自持、水平且平滑的表面上使用本产品。每次使用前，请检查钩的稳定性，以及管之间的连接点。请保护产品免受潮湿。在寒冷的季节请将其存放在干燥的地方。请避免损坏涂层表面，因为这会导致生锈。请勿对产品进行任何变更，因为这将使保修失效。请仅用稍微润湿的布清洁产品，请勿使用任何清洁剂。请按照当地的法规和环保规定处理包装。如果产品的所有权有所变更，请随附本说明书。

JA マニュアル
重要：本マニュアルを注意深く
読んで保管してください。

! 警告

誤った使用は避けてください！落下、傾き、または器具の破損によるけがの危険性があります。金属棒に過剰な負荷をかけないでください。大人用のハンモックチェア用スタンドはおもちゃ、子供向けの製品、またはスポーツ用品ではありません。子供は大人の監督の下でのみ使用してください。障害物に対して安全な距離を保ってください。

! 注意

製品の最大耐荷重量（12ページを参照）を超えないようにしてください。破損を招く恐れがあります。破損した製品は、環境に配慮して適切に廃棄してください。

本指示書を読み、理解した場合にのみハンモックチェア用スタンドを使用してください。ご使用前に、製品を完全に組み立ててください。設置は本マニュアルに沿って大人が行ってください。製品が自立できる、水平な滑りにくい場所でのみ使用してください。毎回使用前に、パイプの接続か所および、フックの安定性を点検してください。製品を湿気から保護してください。寒い時期は乾いた場所で保管してください。錆びますので、塗装面に傷がつかないようにしてください。製品の改造を行わないでください。保証が無効になります。お手入れにはわずかに湿らせた布のみを使用してください。洗浄剤は使用しないでください。環境に配慮し、地域の規則に従って梱包材を廃棄してください。製品の所有者が変わる場合は、本指示書を一緒に渡してください。

KO

설명서

중요: 주의깊게 읽으시고
설명서를 보관하십시오.

경고

모든 오용사례를 방지하세요! 추락, 기울어짐 또는 재료파손으로 인한 부상위험이 있습니다. 어떤 금속 막대에도 과도적재하지 마십시오. 성인용 해먹의자 스탠드 은 장난감, 아동 및 스포츠용품이 아닙니다. 어른의 통제하에 아이가 사용할 수 있습니다. 잠재적인 장애물로부터 안전거리를 유지하십시오.

주의

제품의 최대적재량(12쪽을 참고하세요)을 초과하지 마십시오. 그렇지 않으면 제품파손을 유발합니다. 손상된 제품을 환경을 보호하는 방식에 따라 적절히 폐기해야 합니다.

설명서를 읽고 이해하셔야만 해먹의자 스탠드 을 사용하실 수 있습니다. 사용하기 전, 제품을 반드시 완벽히 조립해야 합니다. 설명서 지침에 따라 성인이 설치과정을 수행해야 합니다. 자기유지가 가능하고, 평평하고 미끄럽지 않은 표면에서 물품을 사용해야 합니다. 사용 전, 부분과 고리의 안정성 및 튜브사이의 연결점을 점검하십시오. 습도로부터 제품을 보호하십시오. 등계에는 건조한 장소에 보관하십시오. 코팅표면의 파손을 피하십시오. 파손시 녹이 수 있습니다. 제품에 어떠한 조작을 가하지 마십시오. 조작시 제품보증이 무효가 됩니다. 세탁소에 맡기지 마시고, 물에 약간 축인 천으로 제품을 청소하십시오. 지역 규정 및 환경을 보호하는 방식에 따라 제품을 폐기하십시오. 만약 제품을 다른 사람에게 줄 시, 설명서도 함께 동봉하십시오.

لا تستخدم الأروحة معلقة كرسي الوقوف إلا إذا كنت قد قرأت وفهمت هذه التعليمات. وقبل استخدام المنتج يجب تجميعه بشكل كامل. يجب إجراء عمليات التركيب بواسطة شخص بالغ ووفقاً لهذا الدليل. لا تستخدم هذا المنتج إلا على أسطح قائمة بذاتها ومستوية وغير زلقة. قبل كل استخدام، افحص مدى ثبات الأقدام والمخاطيف، فضلاً عن نقاط الاتصال بين الأنابيب. احجم المنتج من الرطوبة. وحزّنه في مكان جاف أثناء المواسم الباردة. تجنّب تلف الأسطح المطلية لأنّها قد تصدأ. لا تقم بأيّ تعديلات على المنتج، حيث سيؤدي ذلك إلى إلغاء الضمان. لا تنظّف المنتج إلا باستخدام قطعة قماش مبللة قليلاً دون أية مواد تنظيف. تخلّص من العبوة وفقاً للوائح المحلية وبطريقة صديقة للبيئة. في حالة تغيير ملكية المنتج، قدّم هذه التعليمات مع المنتج.

الدليل AR

مهم: اقرأ هذا الدليل بعناية وحافظ عليه.

تحذير

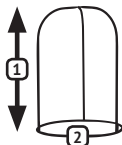
تجنّب أي نوع من أنواع سوء الاستخدام! خطر التعرض للإصابة بسبب السقوط أو الإمالة أو كسر المواد. لا تضع أي أحمال زائدة على أي جزء من القضبان المعدنية. معلقة كرسي الوقوف ليست لعبة أو منتج للأطفال أو أداة رياضية. لا ينبغي استخدامها من قبل الأطفال إلا تحت إشراف الكبار. حافظ على وجود مسافة آمنة من العقبات المحتملة.

تنبيه

يجب عدم تجاوز الحد الأقصى لسعة حمل المنتج (راجع الصفحة 12)، حيث أن عدم القيام بذلك قد يتسبب في حدوث تلف. ويجب التخلص من المنتج التالف بشكل صحيح بطريقة صديقة للبيئة.



30 kg | 66 lbs



225cm, Ø 160cm | 7' 5", Ø 5' 3"



160 kg | 355 lbs